

Felicidades por su compra del producto de suspensión neumática Arnett®. En Arnett Incorporated nos sentimos orgullosos por ofrecer un producto de alta calidad al precio más competitivo del sector. Gracias por su confianza en nosotros y en nuestro producto.

Una instalación correcta es esencial para experimentar y apreciar los beneficios de este sistema. Tómese un momento para revisar estas instrucciones de instalación antes de empezar a instalar estos componentes en su vehículo. Solo un profesional plenamente cualificado con la certificación ASE puede llevar a cabo la extracción y la instalación de los productos de suspensión neumática.

Igual de importante es prestar atención a todas las medidas de seguridad necesarias mientras realiza la instalación de su nuevo Sistema de suspensión neumática. Estas medidas consisten en la elevación e inmovilización del vehículo y el aislamiento de cualquier energía almacenada con el fin de evitar lesiones físicas o daños materiales.

"Engineered to Ride, Built to Last®"



ADVERTENCIA: El sistema de suspensión de aire está bajo presión (hasta 10 bar, o 150 lbf/in). Verifique que se ha liberado y desconectado la electricidad del sistema de suspensión neumática antes de realizar el desmontaje. No deje que entre suciedad o grasa en el sistema. Lleve siempre las protecciones oculares y auditivas, así como guantes de tipo estándar al inspeccionar el sistema de suspensión neumática.

Arnett® está comprometido con la calidad de sus productos. Si tiene alguna pregunta o algún problema con cualquier producto de Arnett, póngase en contacto con Arnett llamando al **800-251-8993** durante las horas de oficina habituales o envíe un correo electrónico a techassistance@arnottinc.com.

(En la UE, llame al +31 (0)73 7850 580 o envíe un correo electrónico a info@arnotteurope.com)

INFORMACIÓN GENERAL:

La lectura de este manual significa que acepta los términos de la publicación general, la exclusión de obligaciones y el acuerdo de exención de responsabilidad, cuyo texto completo está disponible en www.arnottinc.com.

- No debe almacenarse a menos de -15°C (5°F) ni a más de 50°C (122°F).
- Evite dañar los tubos de aire y los cables.
- Solo un profesional plenamente cualificado puede llevar a cabo la extracción y la instalación.
- Utilice el software de diagnóstico del fabricante del vehículo.

PRECAUCIÓN: Pueden producirse daños en el vehículo y en el sistema de suspensión neumática si la operación se lleva a cabo de un modo que no sea el especificado en las instrucciones o en un orden diferente.



Para evitar la posibilidad de que se produzcan cortocircuitos mientras trabaja con componentes eléctricos, consulte en el manual del propietario cómo desconectar la batería.



Consulte en el manual del propietario de su vehículo o el manual de servicio, o bien al concesionario del vehículo cuáles son los puntos de elevación correctos para su vehículo, así como las instrucciones de mantenimiento y seguridad para tener información sobre cuidados adicionales. Bajo ninguna circunstancia debe llevarse a cabo una operación debajo del vehículo si no tiene un soporte adecuado, ya que se podrían producir lesiones físicas e incluso la muerte.

EXTRACCIÓN DEL PUNTAL NEUMÁTICO

1. COLOQUE EL VOLANTE RECTO.
2. ELEVE EL VEHÍCULO.
3. EXTRAIGA LA RUEDA DELANTERA.
4. DESCONECTE EL CONECTOR DEL CABLE DE CONTROL DEL ADS DEL AMORTIGUADOR NEUMÁTICO (UBICADO EN EL GUARDAFANGO INTERIOR).
5. DESCONECTE LA UNIÓN DEL BRAZO DE LA BARRA ESTABILIZADORA (FIGURA A).

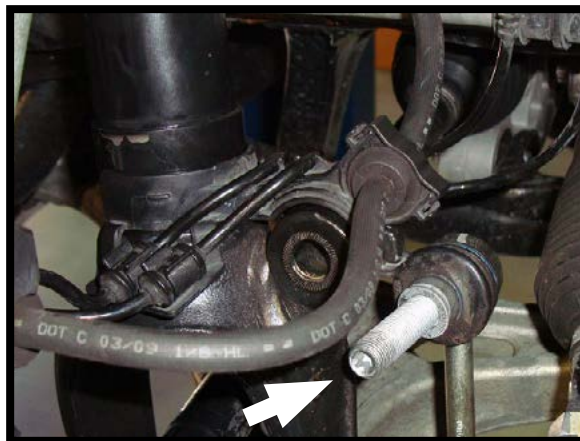


FIGURA A

6. EXTRAIGA EL PERNOY LATUERCA DE MONTAJE DEL AMORTIGUADOR INFERIOR. (FIGURA B)



FIGURA B

7. EXTRAIGA LATUERCA DE LA JUNTA DE BOLAY SEPÁRELA DEL BRAZO DE CONTROL SUPERIOR. (FIGURA C)



FIGURA C

8. EXTRAIGA EL SOPORTE DEL MAZO DE CABLES DEL AMORTIGUADOR. (FIGURA D)

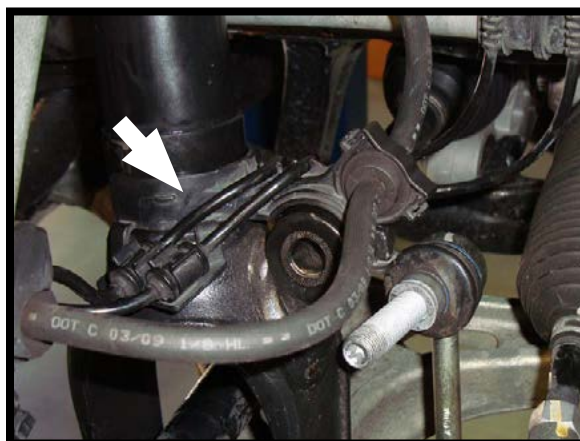


FIGURA D

9. DESCONECTE EL TUBO DE AIRE. (FIGURA E)



FIGURA E

10. RETIRE LA FIJACIÓN DEL TUBO DE AIRE. PARA ELLO, EXTRAIGA LA PINZAY LA FIJACIÓN RESTANTE SE DESLIZARÁ POR EL CONDUCTO DE AIRE. (FIGURA F)

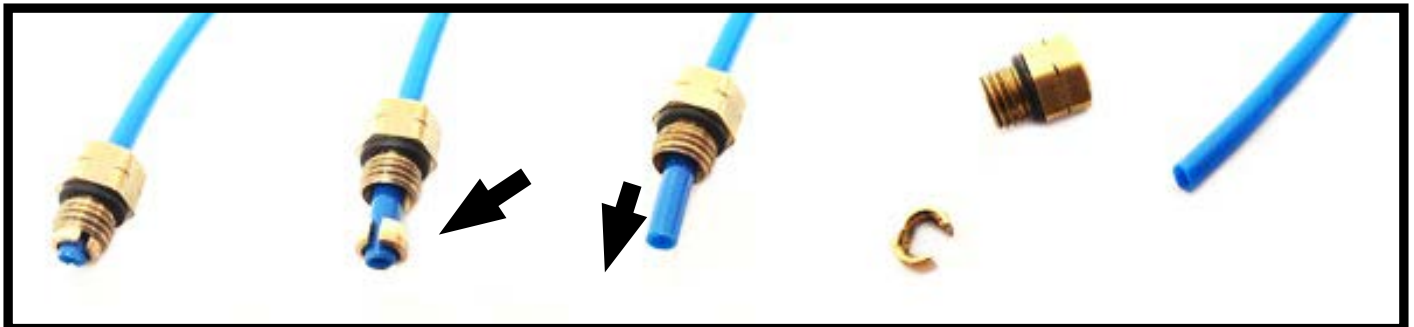


FIGURA F

11. EXTRAIGA LASTRES (3) TUERCAS DE LA BRIDA SUPERIOR. (FIGURA G)

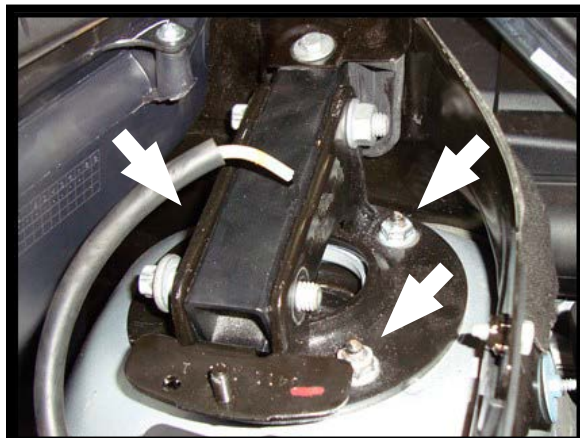


FIGURA G

12. EXTRAIGA EL PUNTAL.
13. EXTRACCIÓN COMPLETA.

EXTRACCIÓN DEL MUELLE NEUMÁTICO

1. TOME EL CONJUNTO DEL AMORTIGUADOR DELANTERO.
2. COLOQUE LA HERRAMIENTA DE EXTRACCIÓN DEL TAPÓN EN LOS ESPÁRRAGOS DEL SOPORTE SUPERIOR DEL CONJUNTO DEL AMORTIGUADOR (EL PERNO DE LA HERRAMIENTA DE EXTRACCIÓN DEL TAPÓN QUEDARÁ EN EL CENTRO DEL TAPÓN SUPERIOR), INSTALE LASTRES (3) TUERCAS QUE SOPORTAN EL AMORTIGUADOR EN EL VEHÍCULO EN LA PARTE SUPERIOR DE LA HERRAMIENTA DE EXTRACCIÓN DEL TAPÓN. (FIGURA H)



FIGURA H

3. APRIETE UNIFORMEMENTE LASTRES (3) TUERCAS HASTA QUE EL TAPÓN SUPERIOR SE MUEVA HACIA ABAJO (ESTO PERMITIRÁ LA EXTRACCIÓN DEL ANILLO DE RETENCIÓN). (FIGURA I)

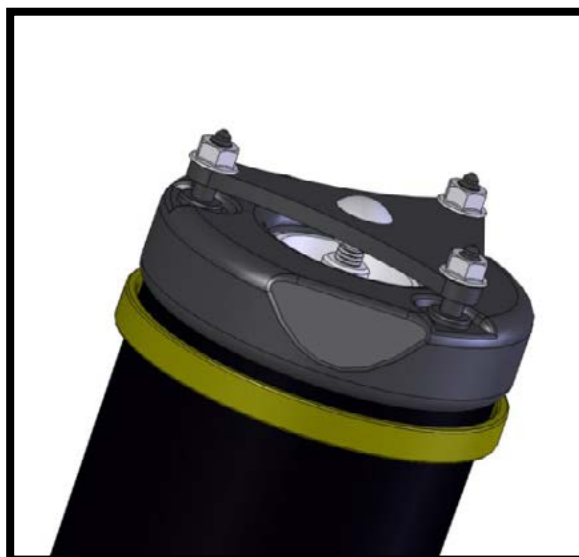


FIGURA I

4. EMPUJANDO EL TAPÓN HACIA ABAJO, UTILICE UN DESTORNILLADOR DE PUNTA PLANA PARA EXTRAER EL ANILLO DE RETENCIÓN. (FIGURA J)

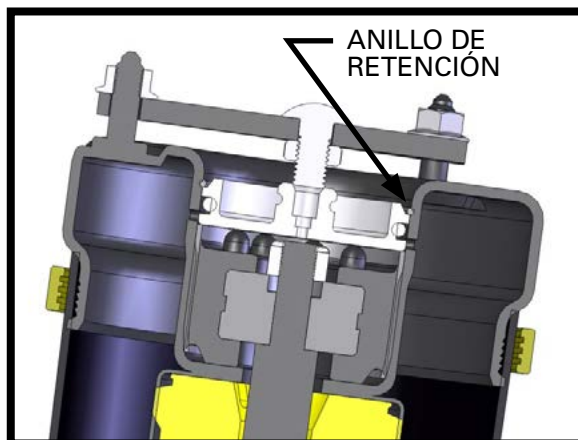
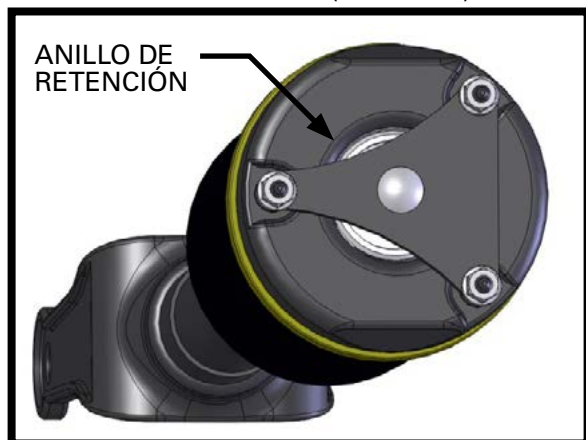


FIGURA J

5. EXTRAIGA LA HERRAMIENTA DE EXTRACCIÓN.
6. UTILICE UN PARTENAZAS DE FIJACIÓN PARA EXTRAER EL TAPÓN SUPERIOR. (FIGURA K)

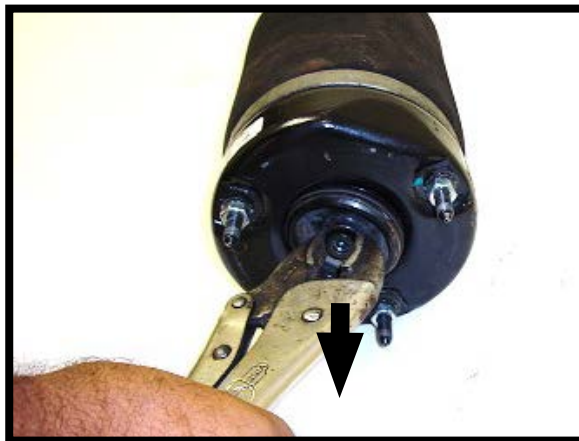


FIGURA K

7. EXTRAIGA LA TUERCA QUE SUJETA EL CONJUNTO DEL MUELLE NEUMÁTICO AL AMORTIGUADOR. (FIGURA L)

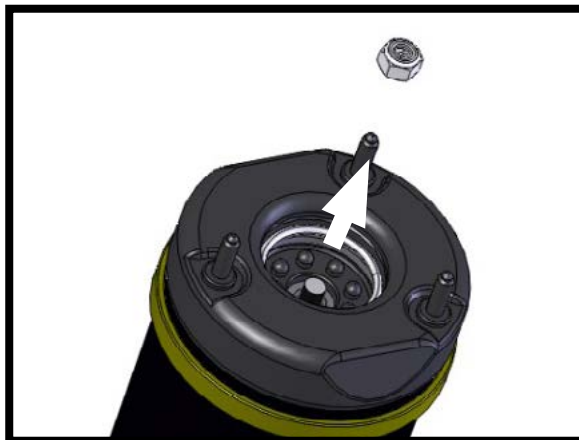


FIGURA L

8. EXTRAIGA EL MUELLE NEUMÁTICO ANTIGUO Y LA JUNTA TÓRICA, Y DESÉCHELOS. LIMPIE LA ZONA DONDE SE VA A INSTALAR EL NUEVO MUELLE NEUMÁTICO. (FIGURA M)

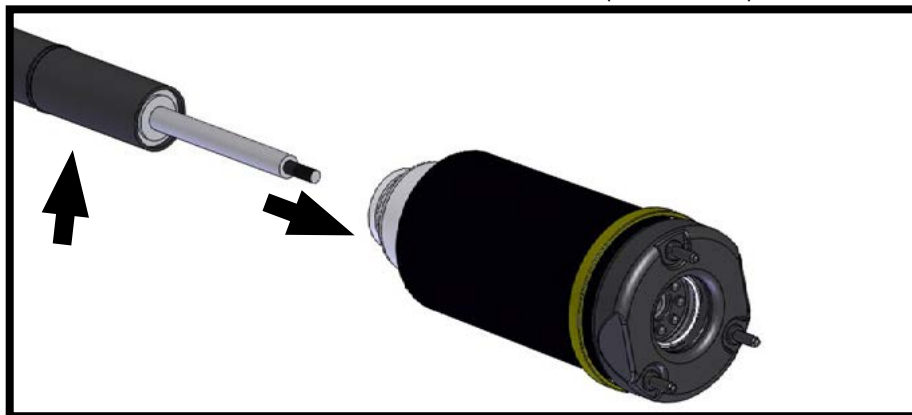


FIGURA M

INSTALACIÓN DEL MUELLE NEUMÁTICO

1. INSTALE EL TAPÓN DEL AMORTIGUADOR EN EL SITIO CORRECTO DEL AMORTIGUADOR. GOLPETEE SUAVEMENTE CON UN MARTILLO PARA AJUSTAR EL TAPÓN. (FIGURA N)

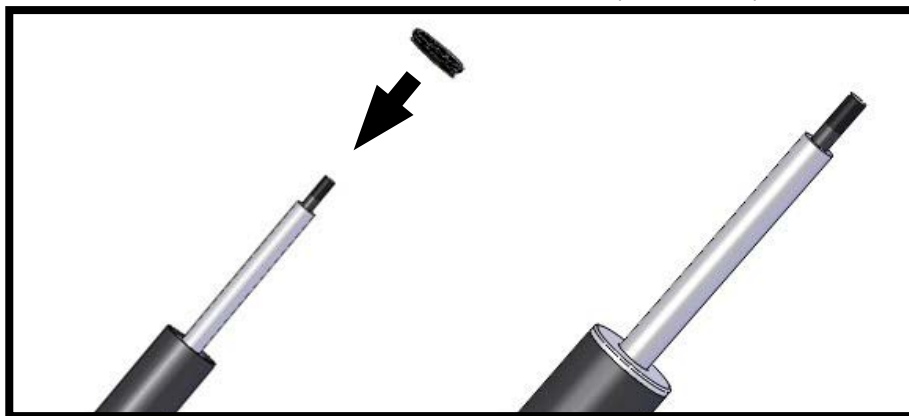


FIGURA N

2. TOME EL NUEVO MUELLE NEUMÁTICO, LUBRIQUE LAS JUNTAS TÓRICAS QUE SE ENCUENTRAN EN LA PARTE INFERIOR DEL MUELLE NEUMÁTICO E INSTÁLELO EN EL AMORTIGUADOR. (FIGURA O)

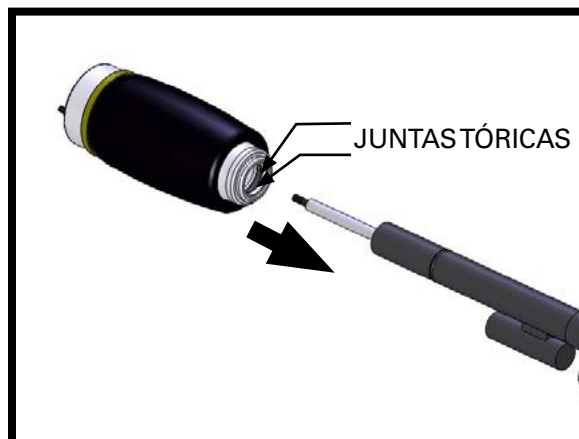


FIGURA O

3. INSTALE LA CONTRATUERCA EN EL EJE DEL AMORTIGUADOR Y APRIÉTELA A 36 NM (26,5 FT-LB). (FIGURA P)



FIGURA P

4. CON LATUERCA FIJADA CORRECTAMENTE, LUBRIQUE LA JUNTATÓRICA DEL INTERIOR DEL SOPORTE SUPERIOR ANTES DE ROSCAR EL TAPÓN PROPORCIONADO. (FIGURAS Q, R)



FIGURA Q



FIGURA R

5. APRIETE EL TAPÓN PROPORCIONADO A 36 NM (26,5 FT-LB). (FIGURA S)



FIGURA S

6. ROSQUE LA FIJACIÓN VOSS PROPORCIONADA EN EL TAPÓN Y APRIÉTELA 2 NM (1,5 FT LB). (FIGURAT)



FIGURAT

7. CONJUNTO DEL PUNTAL NEUMÁTICO COMPLETO.

INSTALACIÓN DEL PUNTAL NEUMÁTICO



Apriete todas las tuercas y los pernos según las especificaciones del fabricante durante el proceso de instalación.

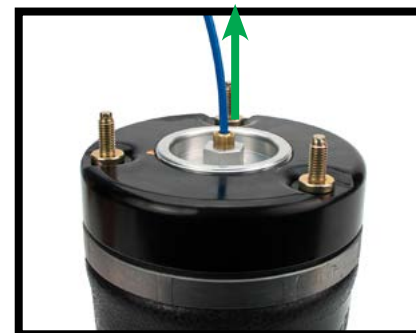
1. EL PROCESO DE INSTALACIÓN ES EL MISMO QUE PARA LA EXTRACCIÓN DEL PUNTAL PERO EN ORDEN INVERSO.
2. quite el distintivo de envío blanco e introduzca el tubo de aire en la nueva fijación del tubo de aire. (FIGURA U)



EXTRAIGA Y RETIRE EL
DISTINTIVO DE ENVÍO



INTRODUZCA EL TUBO DE AIRE
EN LA FIJACIÓN Y PRESIONE
HASTA QUE QUEDE COLOCADO
FIRMEMENTE



TIRE DEL TUBO DE AIRE HACIA
AFUERA PARA BLOQUEAR Y
GARANTIZAR UNA CONEXIÓN
SEGURA

FIGURA U

3. FIJE EL SOPORTE DEL MAZO DE CABLES EN EL AMORTIGUADOR CON EL SUJETACABLES PROPORCIONADO. (FIGURA V)



FIGURA V